



Mastercam[®]

2024



FRAISAGE



MULTIAXES



TOURNAGE



SWISS



MILL-TURN



FIL



ROUTER



DESIGN

NOTRE MISSION, VOTRE RÉUSSITE

Mastercam est développé par une entreprise forte et stable, doublé du réseau CFAO le plus important au monde. La stabilité de notre entreprise et de notre réseau fait la force de nos clients, qui travaillent en confiance.

Le succès de nos clients est notre priorité, notre mission est de vous faire profiter d'une solution d'avant-garde, à la pointe de la technologie pour la fabrication et le pilotage des commandes numériques.

PERFORMANCE

Des outils puissants pour des performances ultra-rapides.

Mastercam est très facile d'accès et intuitif à utiliser. Il intègre des technologies de pointe vous permettant de résoudre les problèmes de fabrication. Nos parcours d'outils sont très efficaces.

PRODUCTIVITÉ

Des solutions de pointe pour la fabrication.

Vous êtes au centre de la plus vaste communauté CFAO au monde, et notre succès est le fruit des solutions que nous trouvons aux retours de nos clients pour vous faire gagner en productivité.

PARTENARIAT

La coopération pour l'innovation.

Notre dévouement pour la communauté pilote l'innovation de Mastercam. Nous collaborons avec les meilleurs pour les outils, les logiciels et les machines-outils afin de développer de nouvelles technologies.

PROGRÈS

La gestion des ressources pour de meilleurs résultats.

Les occasions de réduire les coûts et d'augmenter les profits peuvent être multiples dans les ateliers. A l'ère du numérique Mastercam utilise les données afin d'améliorer ses process.

TRAVAILLEZ EN CONFIANCE. CHOISISSEZ MASTERCAM.



Plus de **440** points de vente et de support dans le monde



Disponible dans plus de **100 pays**



La **CFAO** la plus utilisée sur terre



Plus de **310 000** licences installées

SOMMAIRE

02

LES DERNIÈRES INNOVATIONS DE MASTERCAM, DE L'ÉBAUCHE À LA FINITION

Dynamic Motion™ et Accelerated Finishing™.

04

FRAISAGE

Ébauche 3D dynamique, Gestion des bruts et de la matière restante en temps réel et bien plus encore.

08

MULTIAXES

Usinage multiaxes simultanés

12

TOURNAGE

Un outil puissant et adaptable

14

DÉCOLLETAGE

Un seul logiciel pour toutes vos machines

16

MILL-TURN

Programmation des pièces à passer sur centre de tournage-fraisage

18

ÉLECTRO-ÉROSION À FIL

Pourquoi Mastercam est différent ?

20

ROUTER

Logiciel pragmatique et évolutif

22

DESIGN

Les fonctions de modélisation de Mastercam sont conçues pour passer rapidement du numérique au réel

24

L'USINAGE DANS UN MONDE CONNECTÉ



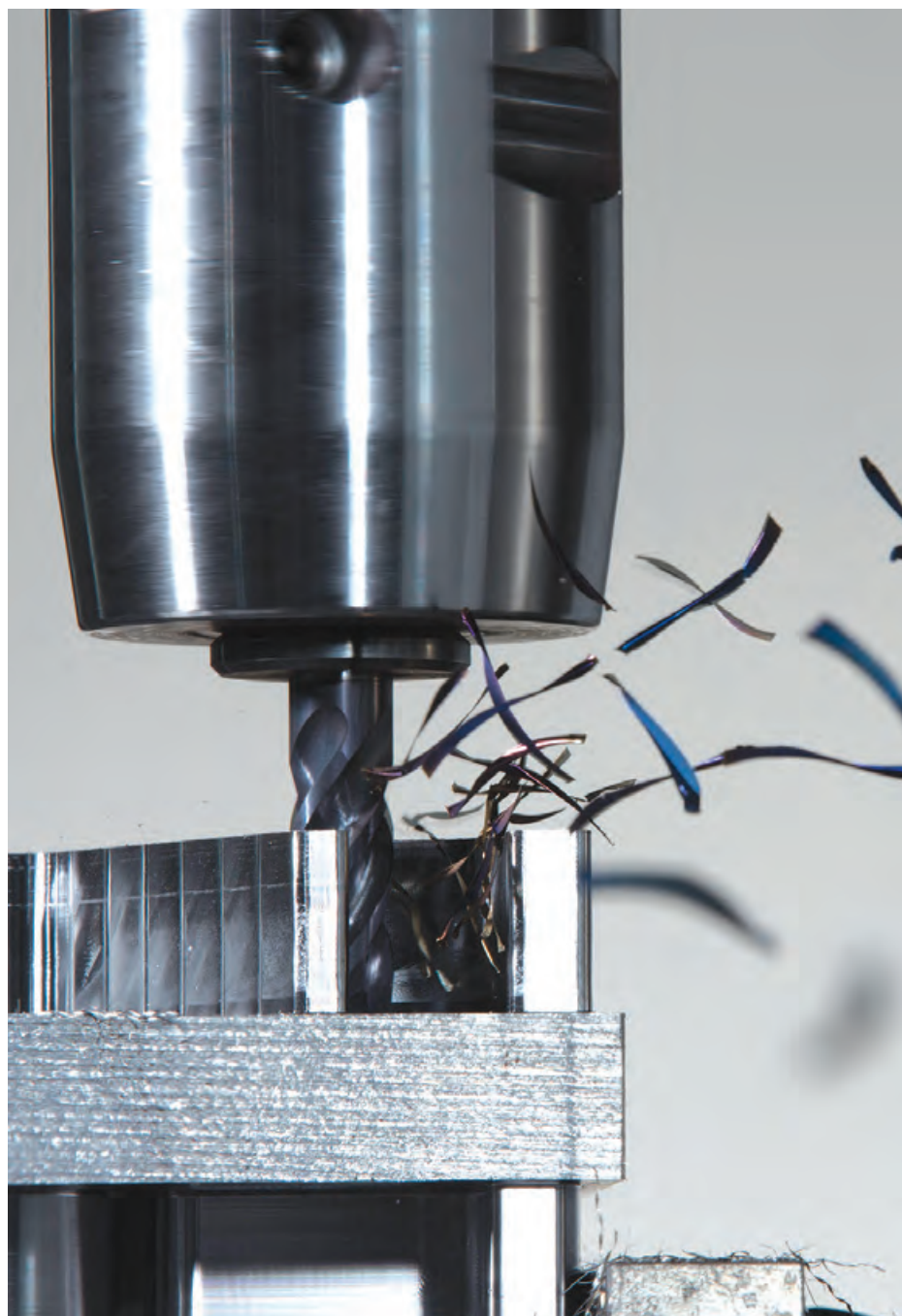
LES DERNIÈRES INNOVATIONS DE MAS

MASTERCAM « DYNAMIC MOTION » CHANGE LA DONNE



La technologie « Dynamic Motion » sécurise un engagement maximum de l'outil et peut réduire les temps de cycle jusqu'à 75%. Dynamic Motion utilise des algorithmes propriétaires pour adapter en permanence les paramètres de coupe en fonction de la matière à enlever à un moment donné. Ceci diminue les temps de cycle, augmente la durée de vie des outils et préserve les MOCN.

Plus d'information sur l'usinage Dynamique sur [Mastercam.com/dynamic](https://www.mastercam.com/dynamic).



BÉNÉFICES

100 pièces usinées
en acier (4140)
avec et sans
l'usinage Dynamic

AVEC

3 mins. 17 secs.

SANS

16 mins. 41 secs.

Gain de

78%

TERCAM, DE L'ÉBAUCHE À LA FINITION

LA TECHNOLOGIE « ACCELERATED FINISHING » EST UNE NOUVELLE OPPORTUNITÉ DE RÉDUIRE LE TEMPS DE CYCLE

La technologie « Accelerated Finishing » de Mastercam, en raccourci Finish, est une nouvelle opportunité de gain de productivité. Finish est basée sur l'usinage en roulant avec des fraises à profil segment de cercle. Les stratégies d'usinage qui composent cette technologie ont été développées en partenariat avec les fabricants d'outil de coupe à la pointe de la recherche sur ces outils. La réduction des temps de cycle de finition des pièces est spectaculaire tout en améliorant la qualité de l'état de surface obtenu.



Plus d'information sur l' "Accelerated Finishing" sur [Mastercam.com/finish](https://www.mastercam.com/finish)



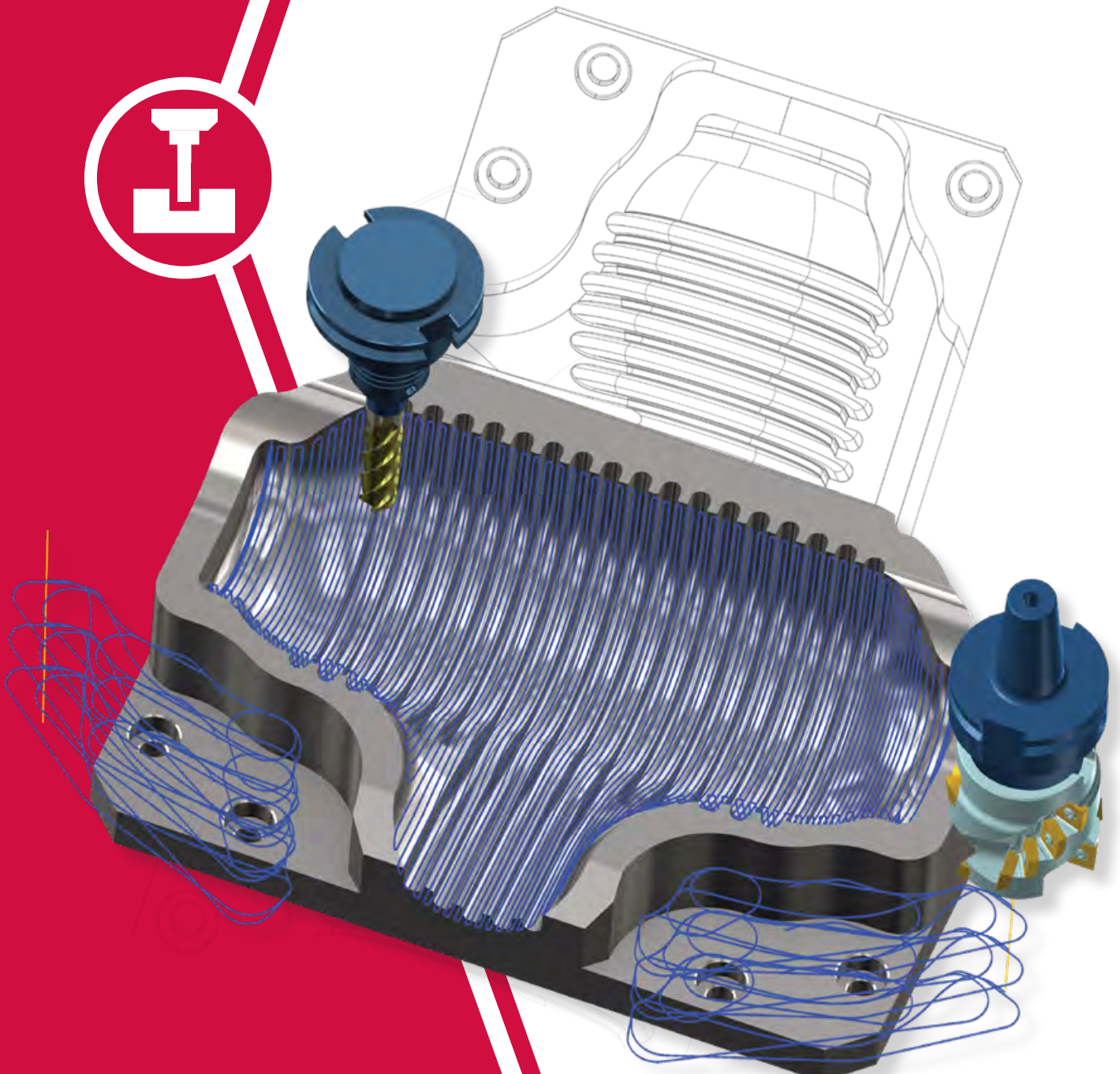
UN DE NOS CLIENTS EN PARLE

"Mastercam me permet de créer des parcours de finition classiques ainsi que des parcours dotés de la technologie "Accelerated Finishing", et tout ça dans une seule et même interface. C'est très facile de mettre à jour un programme existant vers ces nouvelles technologies, je gagne beaucoup de temps et je suis plus productif."

Orvie Smith,
NC Solutions

FRAISAGE

Mastercam Fraisage, un logiciel efficace,
simple et intuitif.



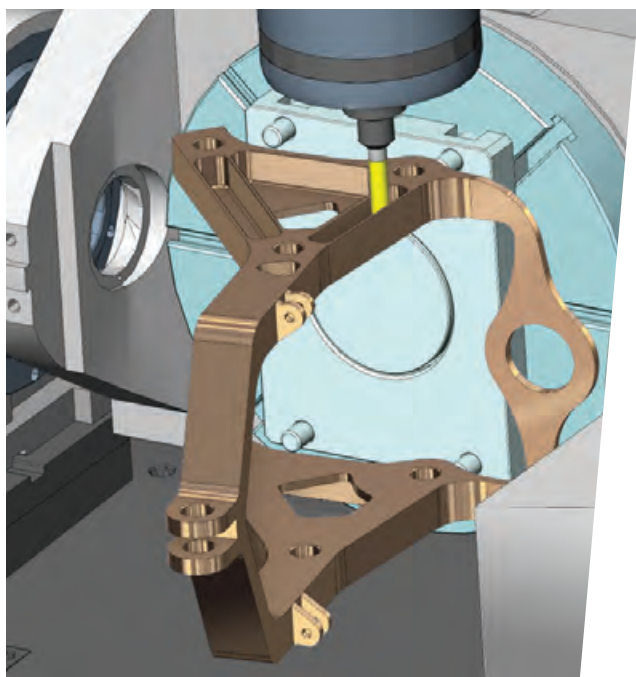
L'USINAGE OPTIMISÉ FAIT GAGNER DU TEMPS ET DE L'ARGENT

« Dynamic Motion » + « Accelerated Finishing » = Gain de productivité

Mastercam développe sa technologie « Dynamic Motion » depuis 2008. Cette technologie a donc été validée sur des millions de pièces. Les trajectoires d'outil « Dynamic Motion » ont prouvé qu'elles dégagent rapidement de gros volumes de matière - en préservant l'outil - et qu'elles font gagner de l'argent.

Avec l'ajout des stratégies de la technologie « Accelerated Finishing » associées aux fraises à profil segment de cercle, les pièces vont sortir plus vite de la MOCN et avec une amélioration de la qualité.

Diffusé plus que ses concurrents, Mastercam est donc plus testé que d'autres logiciels de FAO. Ses fonctions d'usinage sont issues des besoins réels des usineurs



Les trajectoires d'outils de Mastercam sont associées à la géométrie pièce pour automatiser les modifications de programmes. Le programmeur dispose de fonctions de mise à jour du brut, vérification graphique des parcours d'outils et vérification des risques de collision qui permettent de créer des programmes CN fiables. Une base de données outils et d'outils assemblés, incluant CoroPlus® et MachiningCloud, est aussi disponible.

Logiciel pragmatique et évolutif.

Mastercam fraisage est une gamme de logiciels évolutive pour correspondre aux besoins de chaque société : 2D, 3D et 5 axes simultanés. Quelques soient les domaines d'activité de vos clients : automobile, aéronautique, médical, énergie, matériels lourds, machines spéciales ou produits grand public il existe un logiciel Mastercam qui correspond à vos spécifications.

Mastercam est la boîte à outils de FAO dans laquelle vous trouverez toujours la stratégie à utiliser sur la pièce que vous êtes en train de programmer. En plus d'une large palette de fonctions Mastercam offre 2 caractéristiques fondamentales pour une FAO : associativité et mémorisation de votre savoir-faire d'usineur. L'associativité vous permet de modifier la géométrie d'une pièce ou un paramètre d'usinage et d'obtenir, instantanément, un parcours d'outil corrigé sans refaire la totalité du programme. La mémorisation de votre savoir-faire d'usineur c'est enregistrer, jour après jour, des gammes et stratégies d'usinage testées et validées. Ensuite, programmer avec Mastercam, c'est sélectionner dans une bibliothèque la stratégie d'usinage la plus adaptée et l'associer à la géométrie d'une nouvelle pièce. C'est facile, rapide, productif.

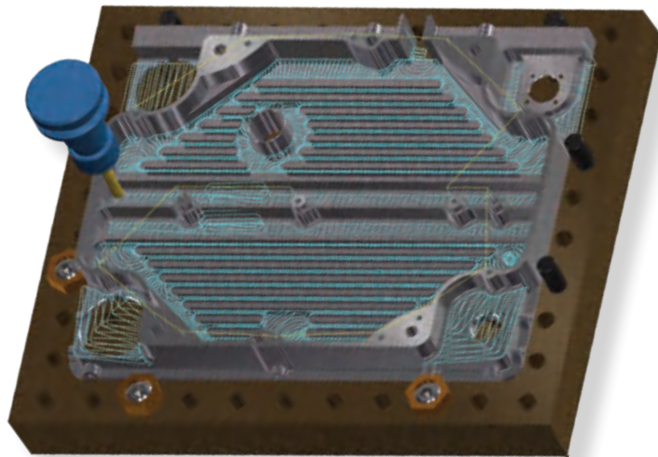
USINAGE 2D

Fonctions 2D rigoureuses.

Quotidiennement vous devez programmer les pièces les plus simples comme les plus complexes en un minimum de temps. Pour répondre à ces exigences Mastercam propose un grand nombre de fonctions. Parmi celles-ci :

- **Usinage automatique** : Mastercam analyse la pièce, créée en solide, et en déduit une gamme d'usinage comportant des opérations de vidage de poches, contournage, perçage ou surfacage.
- Des outils d'édition des gammes sont à votre disposition vous permettant de prendre très simplement le contrôle de vos parcours d'outils.
- Usinage automatique des chanfreins à partir de modèles en solide.
- Calcul de l'épaisseur de copeau dans la plupart des stratégies et intégration des bases de données des constructeurs outils.

La technologie « Dynamic Motion » est intégrée à la plupart des fonctions pour une plus grande efficacité des programmes CN.



Le 2D de Mastercam est facile à utiliser et donne des parcours d'outil très sérieusement optimisés afin de gagner du temps sur la MOCN.

RÉDUISEZ DRASTIQUEMENT VOS TEMPS DE PROGRAMMATION

"Pour les utilisateurs du module de fraisage 2D, et pour ceux qui font beaucoup de formes 2D, la technologie Dynamic OptiRough nouvellement disponible avec le fraisage 2D change la donne pour la programmation de pièces prismatiques. Auparavant uniquement disponible pour les utilisateurs du fraisage 3D, cette technologie permet d'ébaucher rapidement une pièce possédant des formes 2D en une seule opération au lieu de détailler les cycles. C'est un gain de temps incroyable."

Jesse Trinqué, Applications Engineer
Mastercam Manufacturing Lab





Ce qui sort de la MOCN démontre la qualité de la FAO. Mastercam est conçu pour que vous obteniez le meilleur état de surface en un minimum de temps.

USINAGE 3D

La finition parfaite.

Nos fonctions 3D sont testées continuellement dans les ateliers. Elles donnent une finition de qualité incomparable en usinage de formes tout en minimisant les temps de coupe. Nos fonctions d'ajustement de la qualité de l'usinage convaincront tous vos clients y compris les plus exigeants.

- **Finition adaptative** ou **Reprise adaptative des résiduels** changent automatiquement le sens des parcours de l'outil en fonction de la pente des formes de la pièce tout en ne créant qu'une seule opération.
- Usinage de modèles surfaciques, solides, STL ou mixtes.
- Fonction d'ébauche hautement productive puisque basée sur la technologie « Dynamic Motion ».
- **Finition crête constante** pour garantir un état de surface uniforme sur les parties planes ou accidentées de la pièce.
- Recherche automatique des résiduels et reprise par un outil de plus petit diamètre. Reprise des zones planes par surfaçage.
- **Usinage bi-tangent** pour guider l'outil le long d'intersections de surfaces. Effectuer plusieurs passes décalées pour assurer une finition parfaite.

MODULES SPÉCIALISÉS

Une fonction spécialisée facilite beaucoup le travail et fait gagner du temps. Mastercam propose, en option, toute une gamme de développements dédiés à une tâche spécifique :



Port Expert

Module d'usinage 5 axes cavités. Spécifique pour la réalisation de formes intérieures difficilement accessibles par l'outil. Ce module optimise les déplacements de l'outil et donne un excellent état de surface.



Blade Expert

Module spécifique pour usinage automatique des aubes et moyeu d'une turbine. Ce module permet de gagner beaucoup de temps en programmation.



ProDrill

Module de perçage automatique. Très rapide pour programmer automatiquement des pièces qui ont beaucoup de trous. Les outils à utiliser et les stratégies d'usinage sont choisis par le module.



Perçage et suivi de courbe 5 axes simultanés

2 fonctions 5 axes simultanés qui élargissent les capacités du Fraisage. Ce module peut être upgradé en Multi-axis complet.



Mastercam Productivity+™

Ce module permet l'utilisation d'un palpeur Renishaw® dans Mastercam - à l'identique d'un outil coupant - et de vérifier que les mouvements du palpeur se font en toute sécurité. Vous indiquez des points où faire des contrôles et déclenchez les macros fournies par Renishaw®.

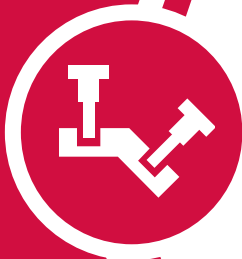


Art

Module de création de formes artistiques 3D à partir de fichiers 2D pour modéliser médailles ou bas-reliefs par exemple. Le fichier de départ peut être un dessin 2D, un dessin scanné, une photographie. Le module Art dispose des outils pour donner du volume aux profils 2D, les modifier à loisir et enfin usiner le modèle sur la machine.

MULTIAXES

Améliorez votre productivité avec Mastercam Multiaxes pour une programmation intuitive des pièces complexes.



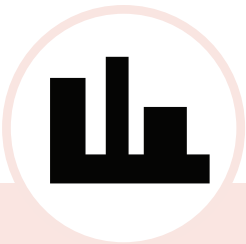
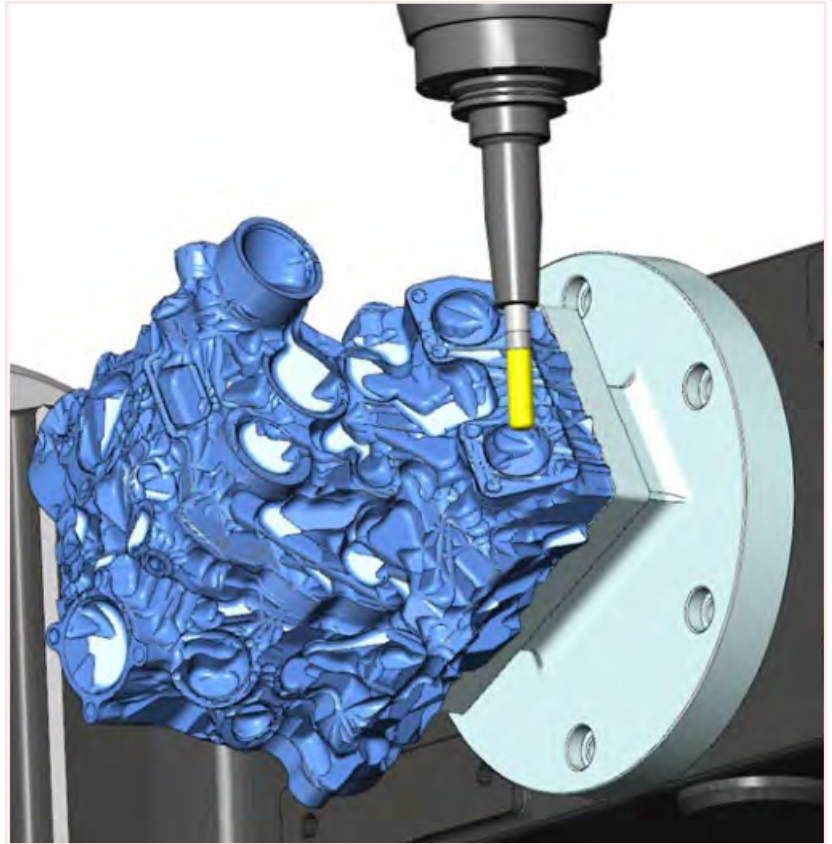
USINAGE MULTIAXES SIMULTANÉS

Simplifier les tâches complexes.

L'usinage multiaxes accroît la compétitivité de l'entreprise. Avec Mastercam vous maîtrisez les 3 paramètres essentiels de l'usinage multiaxes : stratégie d'usinage, contrôle de l'axe de l'outil et évitement des collisions. Du 4 axes simultanés type cylindre de découpe jusqu'aux turbines Mastercam facilite le travail de programmation.

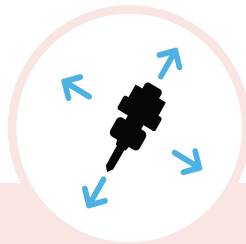
Quelques fonctions d'usinage multiaxes :

- **Usinage 5 axes multi-surfaces** ébauche et finition par passes de profondeur successives, par plongée ou isoparamétrique.
- Usinage 5 axes en roulant avec appui du bout de l'outil sur une forme multi-surfaces ou/et sur une courbe.
- **Contrôle de collision** évolué et définition d'une zone de sécurité pour sécuriser les déplacements hors usinage.
- Détourage et perçage 5 axes.
- Création d'un programme d'usinage 5 axes à partir d'un usinage 3 axes.
- Ebauches 5 axes positionnés automatique.



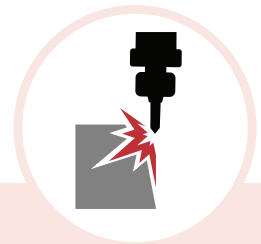
Motifs d'usinage

En passant par de simples filaires 2D jusqu'aux surfaces les plus complexes, les motifs guident l'outil le long de trajectoires prédéterminées. Ces parcours d'outils variés optimisent la coupe tout en assurant une parfaite sécurité.



Contrôle de l'axe de l'outil

Il permet aux utilisateurs de définir l'axe de l'outil, l'azimut, l'élévation, le dépinçage, ainsi que les approches et liaisons. Cette technologie contrôle l'axe outil sur la trajectoire et intègre des fonctions avancées pour la gestion des collisions pendant l'usinage.



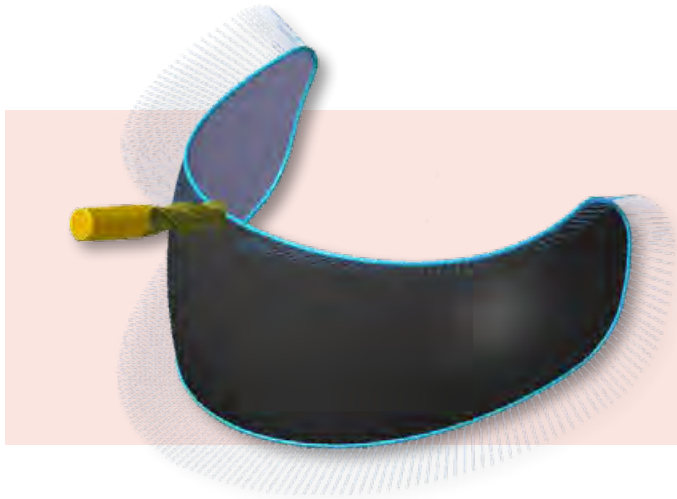
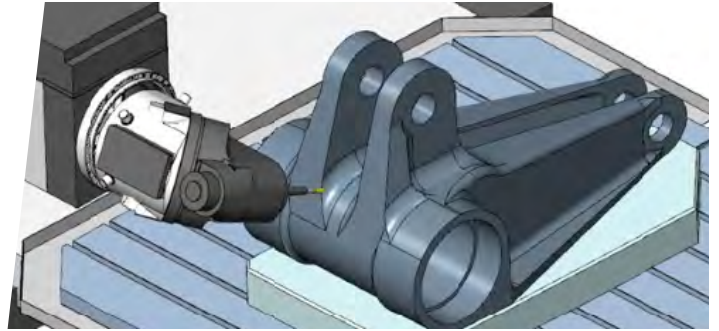
Contrôle de collision

Il permet de définir une zone de sécurité afin que l'utilisateur puisse choisir la distance de garde désirée pour la vérification vis-à-vis des montages ou de composants machines.

Les parcours multiaxes les plus fréquemment plébiscités

5 axes unifiés : nouveauté de Mastercam 2022 et résultat des retours de nos clients, avec le parcours d'outil unifié, les utilisateurs n'ont besoin de sélectionner qu'une seule fois leurs géométries d'usinage et d'évitement afin de pouvoir tester plusieurs motifs d'usinage. Il n'est donc pas utile de resélectionner les géométries pour un gain de performance accru.

Ébavurage 5 axes : Les arêtes vives sont courantes sur les pièces. L'ébavurage de ces dernières est souvent une tâche manuelle difficile. L'ébavurage 5 axes est complètement automatisé dans Mastercam.



Courbe 5 axes : Ce parcours d'outil est l'un des plus anciens et des plus populaires de Mastercam. Le motif de coupe suit une courbe (une ligne, une spline, un cercle ou un bord de surface) qui peut être un filaire, un solide ou une surface.

Usinage en roulant 5 axes : il utilise le profil de l'outil afin d'usiner des parois. C'est un parcours très populaire sur l'usinage de pièces aéronautiques par exemple.



Dépinçage automatique : le dépinçage automatique est le moyen le plus rapide d'ajouter des mouvements 5 axes à un parcours 3 axes. En un seul clic, toute la géométrie d'outil est vérifiée par rapport aux modèles et aux géométries à éviter afin de gérer le dépinçage nécessaire au bon usinage de la pièce.



Passez au Multiaxes

L'usinage multiaxes donne plus d'amplitude de mouvement que l'usinage 3 axes. Au lieu de se déplacer le long des trois axes linéaires, l'usinage multiaxes rajoute un quatrième et un cinquième axe autour des axes linéaires pour permettre à la machine de bouger en 4 axes ou en 5 axes.

Certains centres multiaxes peuvent utiliser jusqu'à 9 axes, mais la plupart n'en utilisent que quatre ou cinq en simultané.

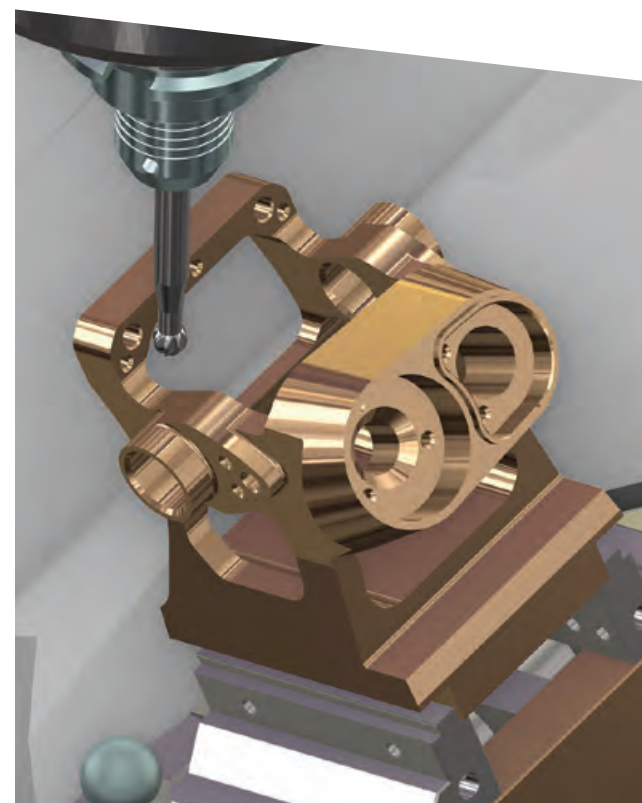
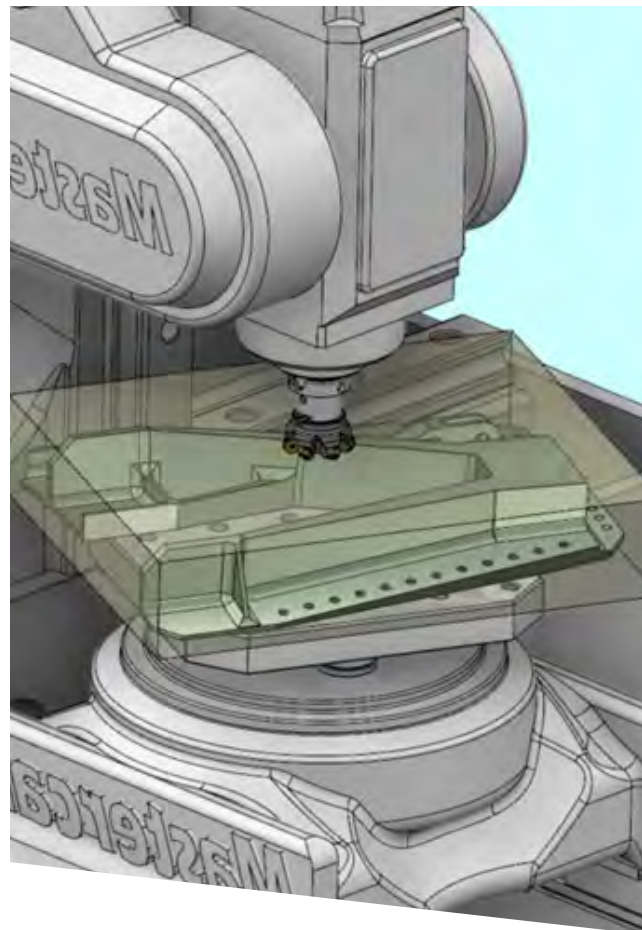
Se lancer dans l'usinage multiaxes peut être intimidant. Dans le passé, l'accès aux formations était limité, et souvent, les seuls supports accessibles aux utilisateurs provenaient de forums ou de vidéos YouTube d'utilisateurs. Bien que ces supports soient toujours disponibles, Mastercam a oeuvré ces dernières années pour faciliter la formation à l'usinage multiaxes.

Mastercam University est une plateforme de formation en ligne guidant les utilisateurs au travers de sujets d'usinage aussi simples que complexes.

*Make it quicker. Make it easier. Make it yours. **Passez au Multiaxes !***

Mastercam et ses distributeurs ont également produit et publié de nombreux didacticiels sur l'utilisation de parcours d'outils avec des exemples concrets sur des pièces réelles. De nombreux distributeurs proposent également des formations en leurs locaux et sur site client. Chacun d'entre eux est expert du Multiaxes et sera là pour vous accompagner dans votre projet. Si vous souhaitez une formation personnalisée, contactez dans un premier temps votre distributeur.

Pour en savoir plus sur les solutions multiaxes de Mastercam, visitez [mastercam.com/multiaxis](https://www.mastercam.com/multiaxis).



TOURNAGE

Mastercam Tournage permet de récupérer le fichier d'une pièce que vous venez de programmer en Fraisage pour la reprendre en Tournage. Et inversement.



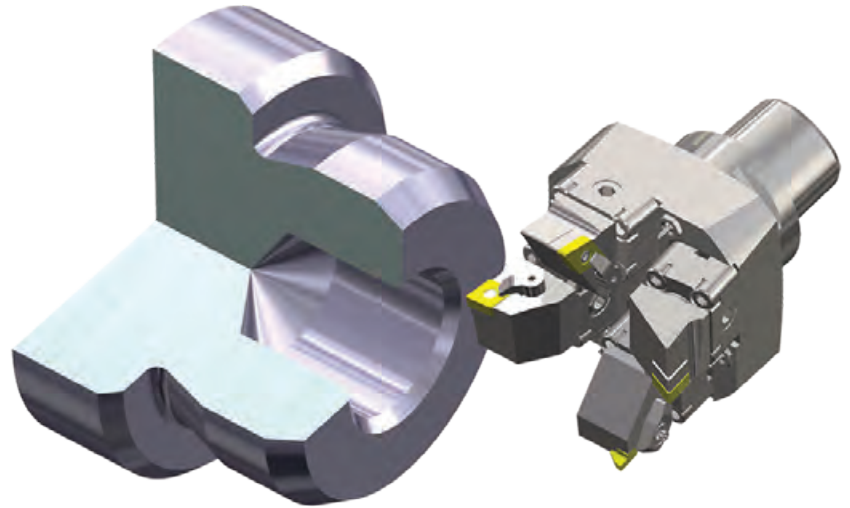
UN OUTIL PUISSANT ET ADAPTABLE

Mastercam Tournage simplifie le travail du programmeur.

Chargement de presque tous les formats de fichiers CAO, ébauche « Dynamic Motion », finition, Mastercam propose un ensemble complet de fonctions permettant de programmer les pièces exactement comme vous le souhaitez.

Une FAO efficace pour mettre en œuvre les techniques d'usinage les plus modernes.

Mastercam Tournage est composé de fonctions simples et de fonctions très évoluées qui peuvent être enrichies par association avec Mastercam Fraisage. Les opérations classiques d'ébauche, finition, filetage, rainurage, alésage ou perçage peuvent être facilement complétées par de l'usinage avec les axes C et/ou Y. La vérification graphique des parcours d'outils à l'écran permet de passer sur le tour CN en toute confiance, et aide à faire le bon programme CN du premier coup.



Mastercam permet de programmer rapidement toute pièce tournée même si elle doit passer sur différentes MOCN.

Les principales fonctions de Mastercam Tournage.

- Mode de programmation rapide pour créer le programme des pièces en quelques clics de souris.
- Cycle d'ébauche intérieure/extérieure intégrant la technologie « Dynamic Motion ».
- L'ébauche « Dynamic Motion » augmente la durée de vie des plaquettes.
- Cycle de dressage optimisé en ébauche et finition.
- Cycle de gorge suivant toutes orientations avec ou sans défonceage par profondeurs successives.
- Filetage toutes normes. Accès à tous les paramètres et aux tableaux de valeurs normalisées.
- Contrôle du brise-copeau
- Prise en compte de la géométrie des parties avant et arrière de l'outil.
- Contrôle de collision mandrin, pièce, lunette et contre-pointe.
- Usinage direct sur les solides. Mise en position de la pièce aisée.
- Génération automatique du profil filaire de la pièce - cylindrique ou non - à tourner.
- Programmation fraisage et tournage des machines équipées d'axes C et Y.

BÉNÉFICES

Usinage de 100 pièces en Hastelloy® avec ou sans « Dynamic Motion »

Sans

5 heures

10-15 plaquettes par pièce

Avec

40 minutes

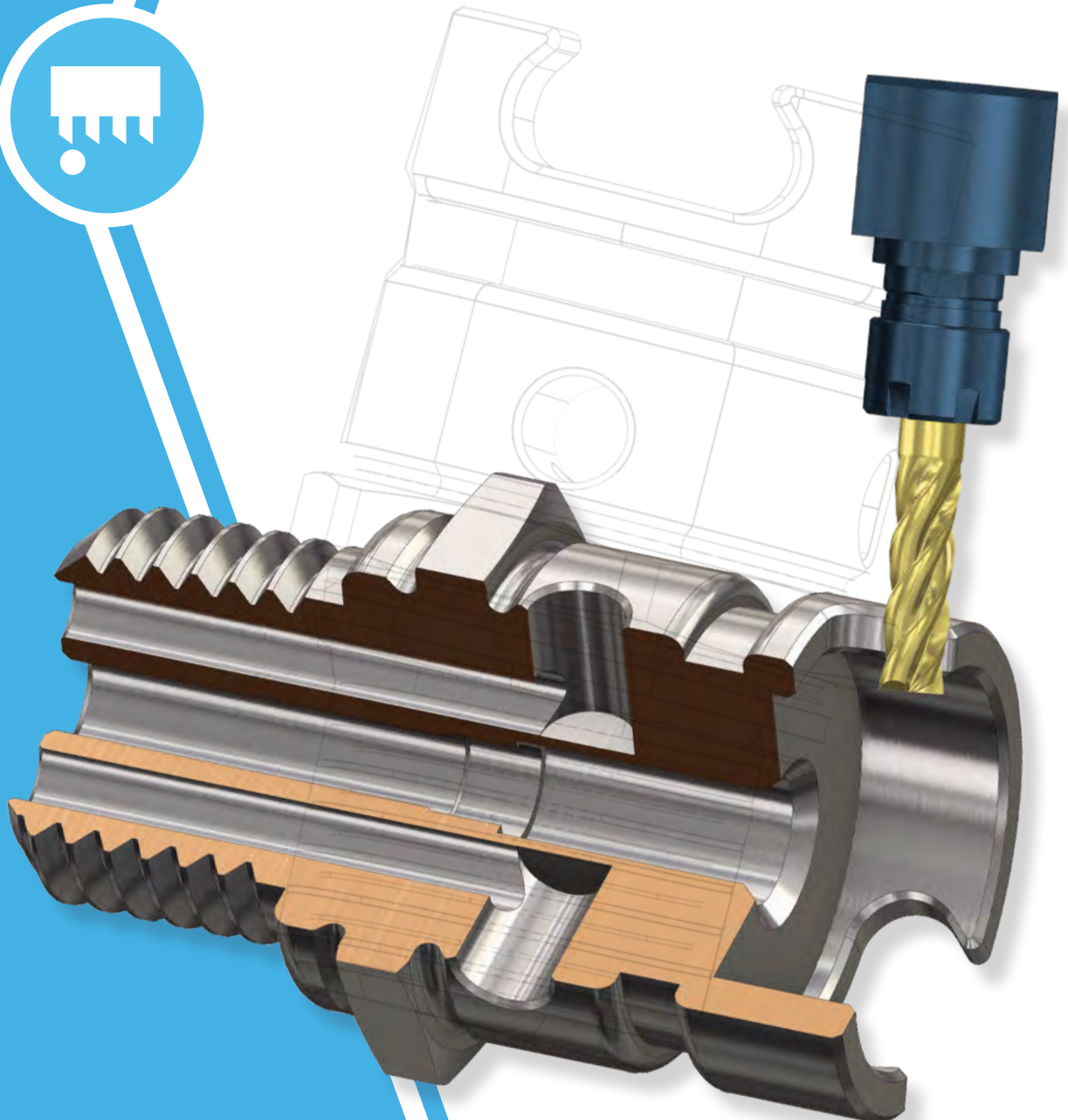
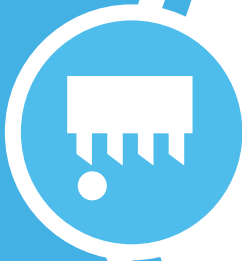
1,5 plaquettes par pièce

Gain de temps : **86%**

Gain plaquettes : **90%**

DECOLLETAGE

Mastercam pour le décolletage,
un module puissant et précis.



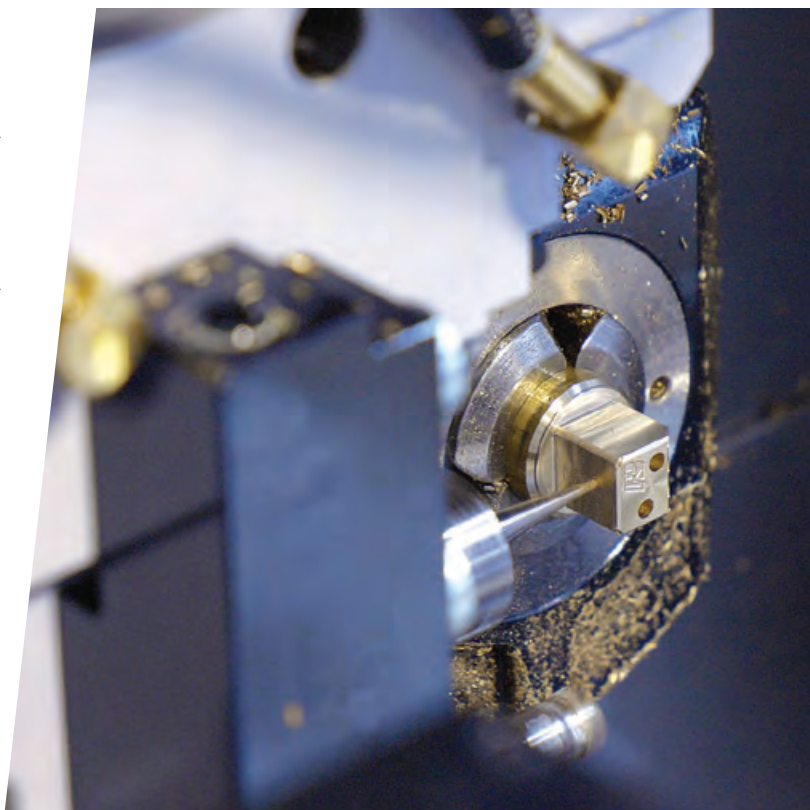
UN SEUL LOGICIEL POUR TOUTES VOS MACHINES

Rassembler toutes vos machines dans un seul et même logiciel.

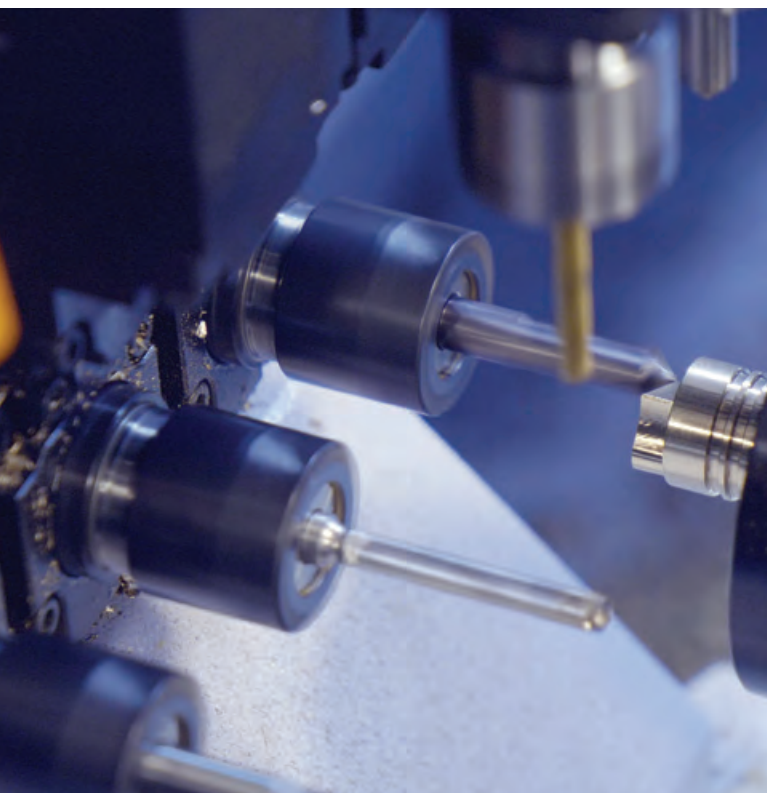
Il n'est plus nécessaire d'utiliser un logiciel séparé pour piloter vos machines de décolletage.

Notre solution de décolletage combine le meilleur du fraisage et du tournage en lien avec un post-processeur adapté à vos machines. Cette configuration permet de bien gérer les spécificités de chaque machine depuis Mastercam afin de générer un code iso précis pour une large variété de machines.

Notre solution propose la gestion de paramètres personnalisés depuis Mastercam.



Mastercam, le meilleur du tournage et du fraisage pour piloter vos machines de décolletage.



Nous pilotons bon nombre de machines dans Mastercam.

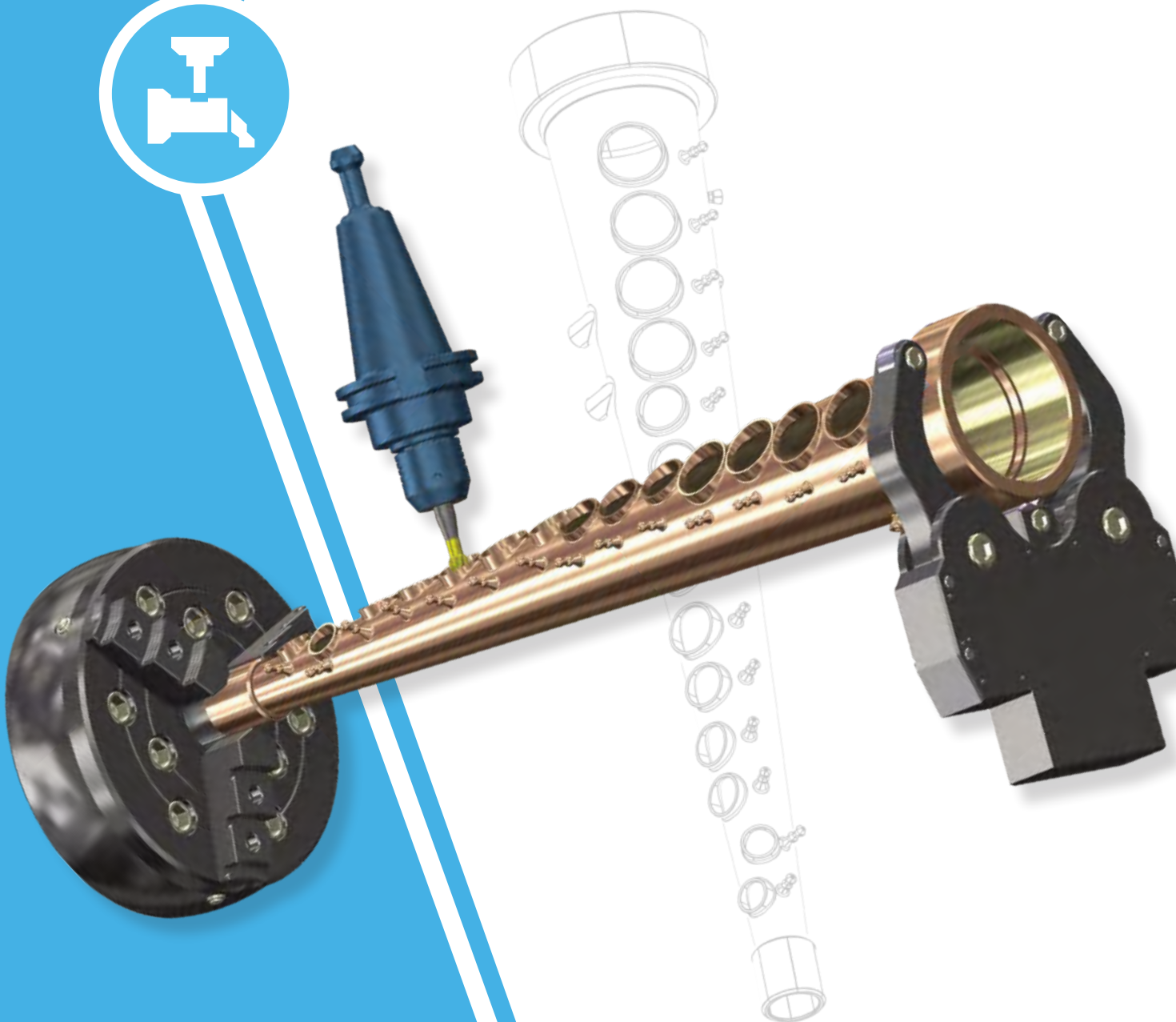
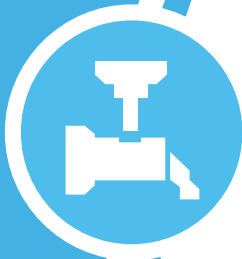
Mastercam intègre notamment les post-processeurs pour des machines :

- Star
- Tsugami
- Citizen
- Swistek
- DMG MORI
- Hanwha
- Ganesh
- Nexturn

Les paramètres spécifiques de chaque machine que nous contrôlons sont disponibles depuis Mastercam.

MILL-TURN

Mastercam Mill-Turn simplifie la programmation des machines-outils multi-tâches, multi-tourelles et qui usinent des pièces en fraisage comme en tournage.

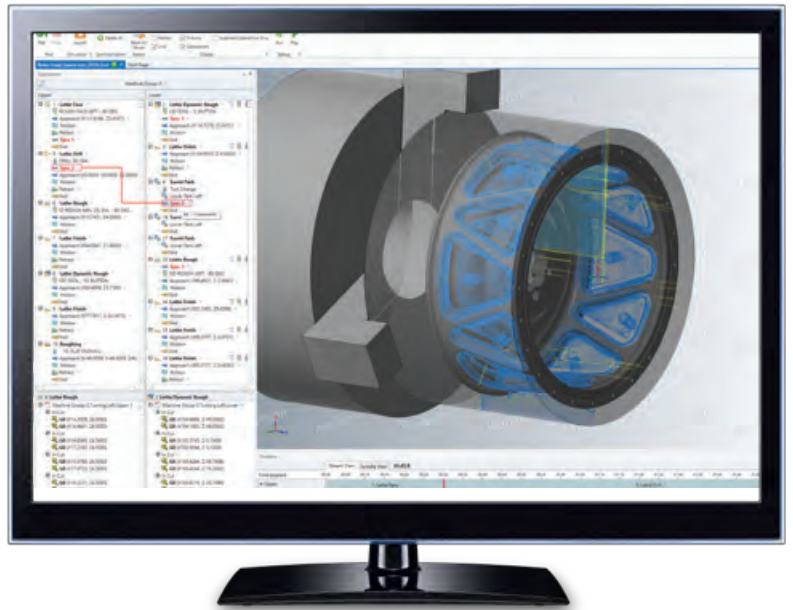


PROGRAMMATION DES PIÈCES À PASSER SUR CENTRE DE TOURNAGE-FRAISAGE

Mastercam Mill-Turn simplifie la programmation des machines-outils multi-tâches.

C'est un module complémentaire à Mastercam Tournage et à Mastercam Fraisage. Il crée un lien entre les stratégies d'usinage évoluées de Mastercam et la machine-outil virtuelle de simulation.

La mise en oeuvre est simple : Choisissez la machine sur laquelle le programme CN sera exécuté et Mastercam automatisera le transfert de la pièce, la création des plans d'usinage, la création du brut et l'utilisation des différents canaux. Ensuite créez les opérations d'usinage, posez les synchronisations, simulez le programme et générez le code G. La modification à chacune de ces étapes est simple et rapide.



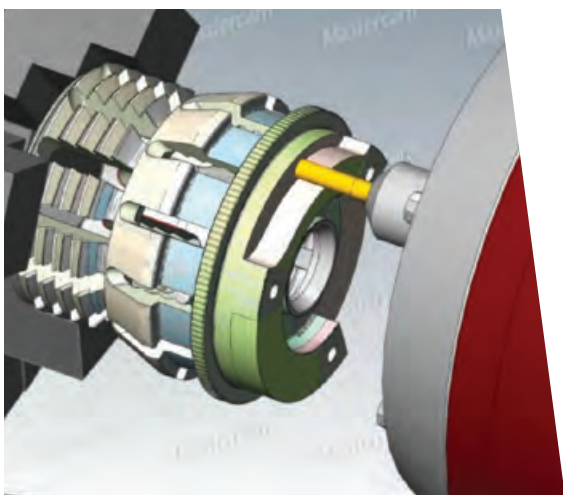
Mise en oeuvre simple et rapide, synchronisation et simulation afin de tirer profit de votre centre de tournage-fraisage.

Optimiser les temps de cycle avec le Gestionnaire de synchronisations.

Le Gestionnaire de synchronisations permet d'optimiser le temps de cycle et d'éviter les collisions avant que la pièce ne soit sur la MOCN. Mill-Turn gère un nombre illimité de canaux entre lesquels vous copiez/collez ou synchronisez des opérations. La représentation graphique du programme et des canaux peut-être verticale ou horizontale type Gantt.

Simulation rapide et précise.

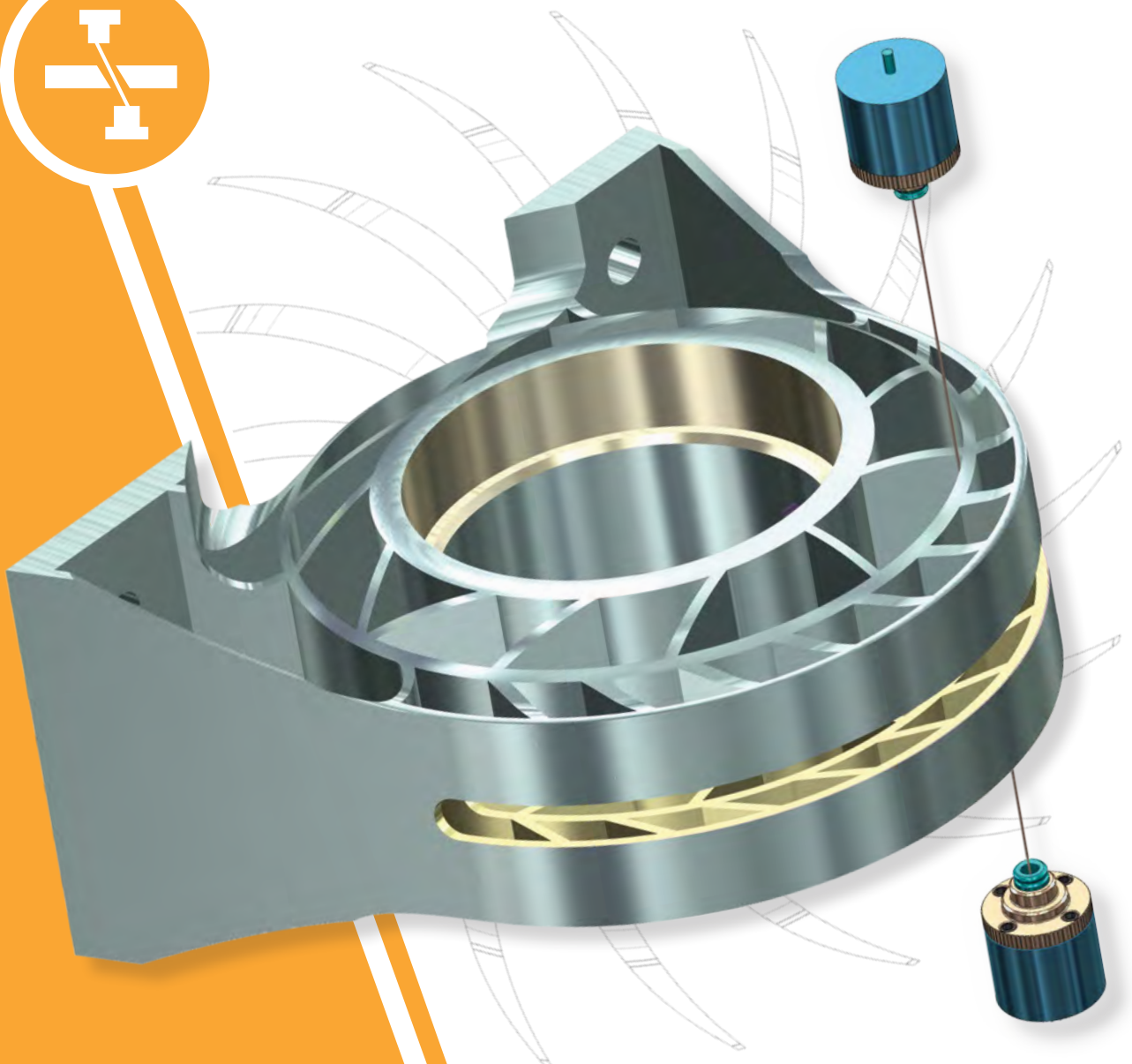
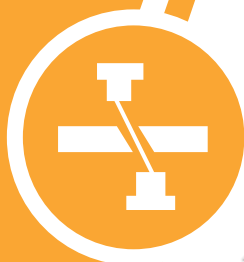
Simulez soigneusement votre programme CN avant de l'envoyer sur la machine. La simulation prend en compte tous les éléments en mouvement : axes machine, bruts, broches, contre-pointes, porte-outils et porte-pièces ce qui sécurise la mise au point réelle du programme. Détectez les éventuelles collisions ou recherchez une optimisation des temps de cycle. Vous visualisez les mouvements de chaque canal et avez la possibilité d'aller et retour dans la simulation pour analyser finement une partie du programme.



Toutes les options techniques des tourelles et des porte-outils sont supportées dans Mastercam Mill-Turn.

ÉLECTRO-ÉROSION À FIL

Mastercam Fil vous permet de programmer rapidement et facilement la découpe au fil de tous types de pièces.



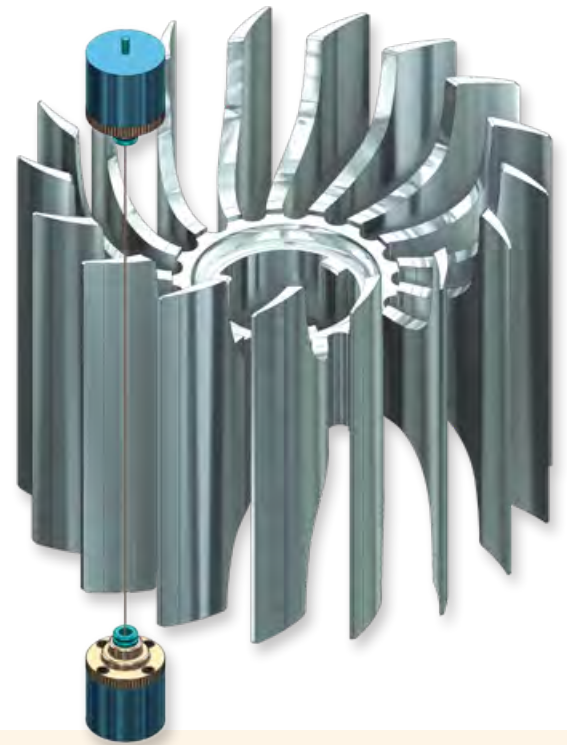
POURQUOI MASTERCAM EST DIFFÉRENT ?

Simplement efficace.

Mastercam Fil permet de programmer une pièce et de transférer ensuite le fichier pièce résultant dans Mastercam Fraisage ou Tournage. Ce qui limite le risque d'erreur. Les bibliothèques de techno sont modifiables par l'utilisateur afin de mémoriser les réglages de régime et autres données des registres des passes d'ébauche et de finition.

Parmi les nombreuses fonctions disponibles :

- Création automatique des attaches. Stops définis par le programmeur.
- Modification de techno, type d'angle, dépouille en tous points du contour.
- Découpe 2 axes ou dépouillée.
- Réduction significative de la taille des programmes CN par filtrage (conversion des petits mouvements en lignes ou arcs).



Avoir le meilleur logiciel n'est qu'un des ingrédients du succès.

Pour qu'il soit total il faut aussi des utilisateurs enthousiastes qui bâtissent la réputation d'efficacité du logiciel. Et pour qu'elle perdure il faut un réseau de distributeurs très compétents capables, par leurs nombreuses années d'expérience, d'aider les clients à programmer n'importe quelle pièce.



Augmenter votre production avec Mastercam Fil.

De la découpe 2 axes au 4 axes Mastercam permet de tout programmer. Parmi les fonctions disponibles :

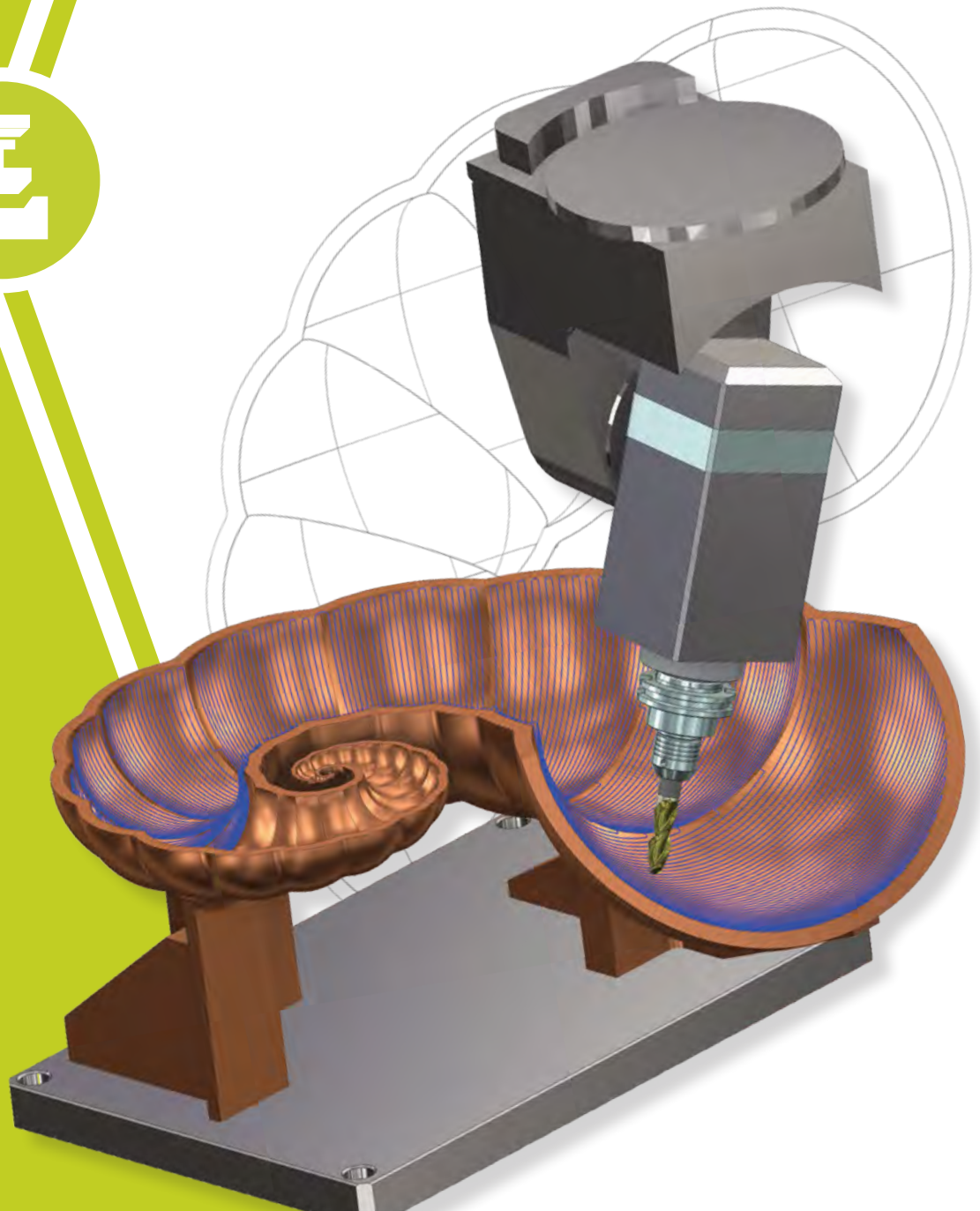
- Indication de la dépouille à la création du parcours fil ou après.
- Accostage et dégagement de la pièce ajoutés automatiquement.
- Synchronisation manuelle ou automatique en 4 axes.
- Programmation directe ébauche et finition avec ou sans inversion de sens.

Dans Mastercam Fil vous chargez tout fichier pièce issu de presque toutes les CAO.

Machines pilotées : Mitsubishi, Sodick, Makino, AgieCharmilles, et bien d'autres encore.

ROUTER

Le module Router de Mastercam dispose de très nombreuses fonctions d'usinage, puissantes et simples à utiliser.

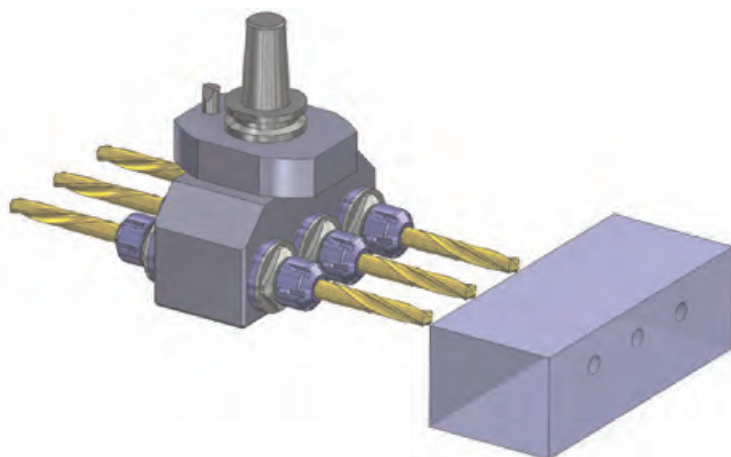


LOGICIEL PRAGMATIQUE ET ÉVOLUTIF

Mastercam Router est une gamme de logiciels évolutive pour répondre aux besoins dans l'usinage du bois ou des composites : 2D, 3D et 5 axes simultanés.

Mastercam offre 2 caractéristiques fondamentales pour une FAO : associativité et mémorisation de votre savoir-faire d'usineur. L'associativité vous permet de modifier la géométrie d'une pièce ou des paramètres d'usinage et d'obtenir, instantanément, un parcours d'outil corrigé sans refaire la totalité du programme. La mémorisation de votre savoir-faire d'usineur c'est enregistrer, jour après jour, des gammes et stratégies d'usinage testées et validées. Ensuite, programmer avec Mastercam, c'est sélectionner dans une bibliothèque la stratégie d'usinage la plus adaptée et l'associer à la géométrie d'une nouvelle pièce.

La technologie « Dynamic Motion » de Mastercam ne se contente pas d'augmenter la durée de vie des outils et de diminuer la maintenance des machines elle élimine tous temps d'arrêt dans le parcours d'outil qui marquent localement les pièces.



Mastercam Router simplifie la programmation des équipements spéciaux comme les blocs de perçage ou les têtes renvoi d'angle

En complément le module d'usinage automatique de pièces permet de charger dans Mastercam tous les dessins d'un ensemble de pièces créées en CAO pour les imbriquer et usiner automatiquement dans un ou plusieurs panneaux.



Le module d'imbrication économise la matière et accroît le profit des entreprises

Une boîte à outils performants.

Le défonçage 2D comprend du travail simple comme du plus complexe. Pour le réaliser Mastercam Router dispose de fonctions de défonçage, usinage de poches et perçage utilisables en mode automatique ou non.

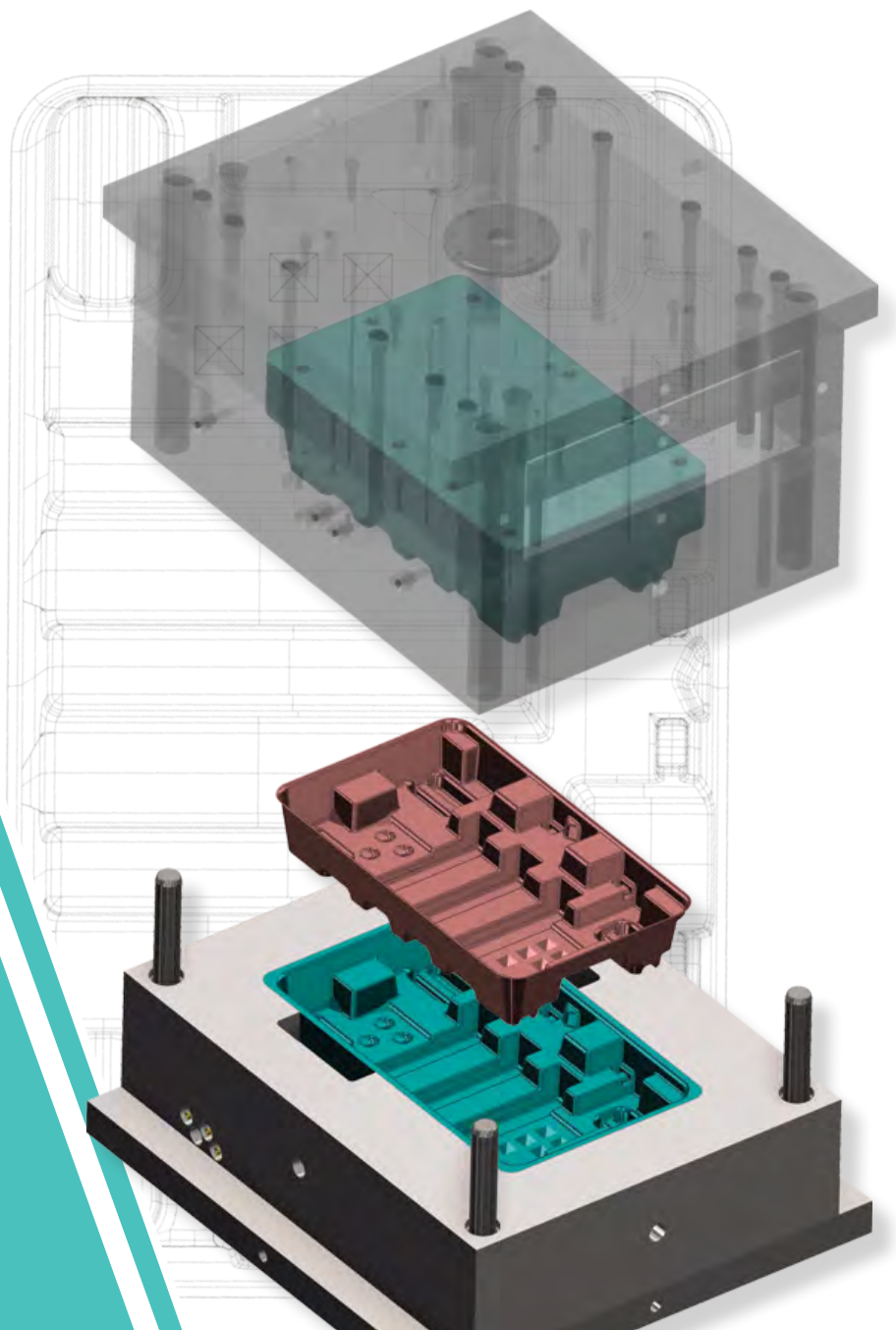
Pour l'usinage de forme 3D Mastercam propose des fonctions d'ébauche et finition très automatisées ainsi que de fonctions de reprises par des mèches de plus petit diamètre dans le cas de pièces très ouvragées.

Enfin pour faciliter le saut vers l'usinage 5 axes nous proposons un module d'usinage 5 axes simultanés simple à utiliser. Avec Mastercam vous maîtrisez les 3 paramètres essentiels de l'usinage multi-axes : stratégie d'usinage, contrôle de l'axe de l'outil et évitement des collisions.



DESIGN

Une CAO simple et efficace pour aller au bout de ses conceptions.



LES FONCTIONS DE MODÉLISATION DE MASTERCAM SONT CONÇUES POUR ALLER VITE DU MODÈLE NUMÉRIQUE À LA PIÈCE USINÉE.

Que ce soit à partir d'un fichier CAO fourni ou d'un modèle que vous avez créé, vous gardez la main pour changer n'importe quel détail de la pièce.



Fonction désassemblage automatique

Compatible avec les autres formats CAO.

Les formats de fichiers que Mastercam peut lire sont : IGES, Parasolid®, SAT (modèleur ACIS®), AutoCAD® (DXF, DWG et Inventor™), SOLIDWORKS® (y compris l'arbre de construction), Solid Edge®, SpaceClaim, STEP, STL... En option, lecture de fichiers natifs Siemens® NX, CATIA®, Pro-E® (PTC Creo)...

Pour modifier une pièce client...

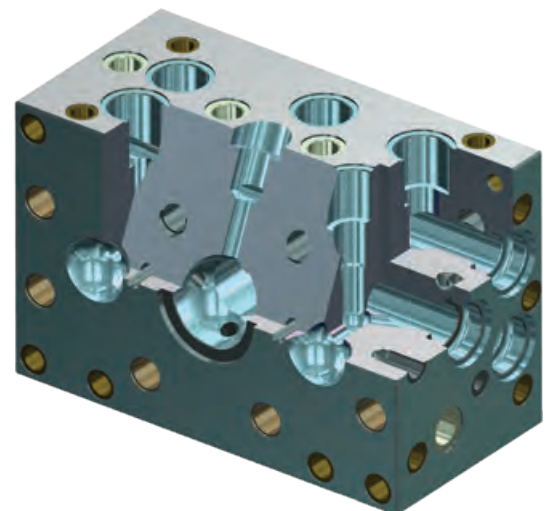
Récupérer un fichier client peut poser de nombreux problèmes. Réparer une surface, masquer une zone, modifier une primitive solide ou simplement représenter la prise de pièce. Il y a dans Mastercam toutes les fonctions pour effectuer ces différentes tâches. Le module surfacique est robuste, la modification des solides par la fonction pousser/tirer est simple, vous avez donc tous les outils pour passer rapidement à la programmation elle-même.

Mastercam est aussi capable de reconnaître les features des arbres de construction de certaines CAO ce qui rend la modification beaucoup plus rapide.

... ou pour la dessiner à partir d'un plan papier.

Disposer d'un module de modélisation intégré à la FAO est un gros avantage. Avec Mastercam vous pouvez dessiner en 3D filaire, surfacique ou solide avec ou sans historique. Un modèle peut être composé d'un mélange de ces 3 familles d'entités. Ensuite des fonctions d'analyse vous permettent de vérifier votre modèle et de sortir, si nécessaire, un dessin 2D coté.

Type	Depth	Bottom	Tip
69.85	0.381	69.85	0.0
48.8348	3.3528	48.03804	90.0
48.03804	0.20952	47.625	90.0
47.625	15.49008	47.625	0.0
45.5676	4.0894	45.5676	0.0
45.5676	5.58934	25.4	122.0
25.4	21.69006	25.4	0.0
25.4	7.03972	0.0	122.0



Vous pouvez modifier un modèle solide importé même si vous n'avez pas récupéré son historique.

L'USINAGE DANS UN



PARTENARIATS

La coopération pour l'innovation.

Notre dévouement pour la communauté pilote l'innovation de Mastercam. Nous collaborons avec les meilleurs pour les outils, les logiciels et les machines-outils afin de développer de nouvelles technologies.



LABO DE FABRICATION

Nos logiciels sont testés en ateliers avant de vous être livrés.

Nos logiciels sont testés en situations réelles dans notre atelier intégré et par nos clients beta- testeurs. Dans les 2 cas l'exigence de qualité est la même, celle des usineurs expérimentés.

MONDE CONNECTÉ



Mastercam

MANUFACTURING LAB™



NOS LOGICIELS SONT TESTÉS EN ATELIERS AVANT DE VOUS ÊTRE LIVRÉS.

Nos logiciels sont testés en situations réelles dans notre atelier intégré et par nos clients beta-testeurs. Dans les 2 cas l'exigence de qualité est la même, celle des usineurs expérimentés.

Centre de compétence Mastercam



5 rue Louis Pasteur
28630 LE COUDRAY
02 37 25 41 16
contact@3idm.fr

Importateur : CAM Distribution
E-mail : christophe@mastercam.fr
Site : www.mastercam.fr